

FOG-300B 单轴光纤陀螺使用说明书

目 录

一、范围.....	2
二、产品简介	
2.1 产品的工作原理、功能和适用范围.....	2
2.2 组成.....	2
2.3 外形及安装尺寸.....	2
2.4 重量.....	3
2.5 主要性能参数.....	3
2.6 机械、电气接口关系.....	4
三、产品安装和拆卸.....	5
3.1 安装和拆卸要求.....	5
3.2 撞击前的检查.....	6
3.3 安装和拆卸的方法和步骤.....	6
3.4 安装后的检查.....	6
四、产品的使用操作程序.....	6
4.1 使用前的检查.....	6
4.2 产品的使用方法说明.....	6
4.3 注意事项.....	6
五、产品的维护和保养.....	6
六、常见故障现象及排除方法.....	7
七、产品的运输和贮藏要求.....	7
7.1 运输注意事项.....	7
7.2 贮存条件、贮存期限和注意事项.....	7
八、开箱及检查.....	7
8.1 开箱注意事项.....	7
8.2 检查内容.....	8

一、 范围

本文件规定了 FOG-300B 单轴光纤陀螺（简称产品）的产品使用、维护的要求和方法。

二、 产品简介

2.1 产品的工作原理、功能和适用范围

2.1.1 工作原理

本产品为一种基于光学 Sagnac 效应的惯性角速度传感器，用于测量载体绕产品敏感轴的角速率运动。本产品的角速度传感单元为光纤环，采用闭环检测电路提取光纤环敏感的由外界物理角速度引起的顺逆时针传播光的相位差，同时将光相位差信号转化成的电压信号进行反馈，实现信号闭环，达到高精度角速度信号检测的目的。

2.1.2 功能

本产品是光学角速度敏感单元和信号检测两部分组成，提供单轴角速度增量信息。

2.1.3 适用范围

产品主要是用于小型惯导系统和光电吊舱、无人机、无人车。

2.2 组成

产品主要组成部分如下：

- (1) 光路单元：包括光纤光源、光纤环、Y 波导集成光学调制器、耦合器、光探测器；
- (2) 光源驱动电路；检测与控制信号电路板；
- (3) 陀螺结构件。

2.3 外形及安装尺寸

外形尺寸（mm）：60×60×32（长×宽×高，公差：±0.1），如图一所示；

安装尺寸（mm）：52×52（长×宽，公差：±0.3）Φ4.2mm×4,如图 1 所示；

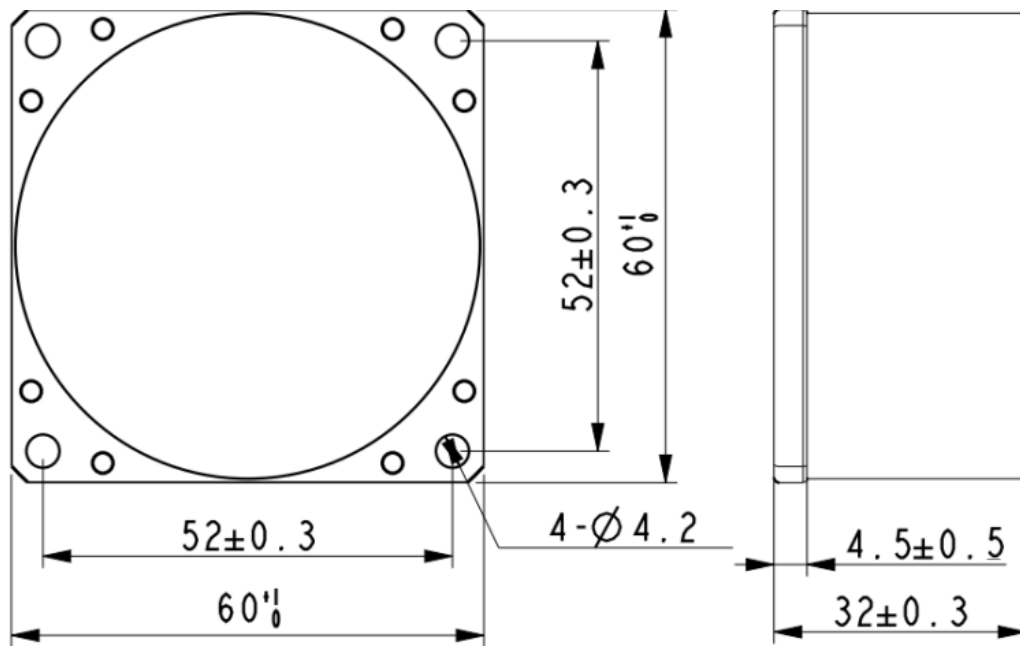


图 1 FOG-300B 型光纤陀螺外形及安装示意图

2.4 重量

小于 160g

2.5 主要性能参数

表 1 主要性能参数

序号	测试项目	单位	技术要求
1	外形尺寸	mm	60×60×32
2	启动时间	s	≤ 1
3	零偏稳定性	(°)/h	≤0.1
4	零偏重复性	(°)/h	≤0.1
5	随机游走系数	(°)/h ^{1/2}	≤0.01
6	标度因数非线性度	ppm	≤60
7	标度因数重复性	ppm	≤60
	标度因数不对称性	ppm	≤60
8	工作温度	°C	-40~+65
9	存储温度	°C	-45~+85
10	动态范围	(°)/s	±1000
11	供电要求	V	±5
12	振动	Hz, g ² /Hz	20~2000,0.06
13	冲击	g, ms	30.11

2.6 机械、电气接口关系

2.6.1 机械接口

此产品为四孔安装，安装螺钉为 M4，安装孔位置请见图 1。

2.6.2 电源要求

FOG-300B 光纤陀螺采用单±5V 直流电源供电。其供电要求如表 2 所示：

表 2 FOG-300B 型光纤陀螺电源要求

序号	名称	要求
1	电源精度	±5%
2	电源波纹 (V_{pp})	0.05V~0.1V
3	陀螺常温功耗	<4W
4	陀螺全温功耗 (-40°C~65°C)	<6W

2.6.3 电气连接接口（此部分可以根据客户要求订制）

产品与外部连接的接插件是 J30J-15TJL,定义见表 3。

表 3 FOG-300B 陀螺连接起即测试电缆定义

连接器号	连接器点标识 J30J-15TJL	连接器点定义
1	+5V	电源输入
2	+5V	电源输入
3	-5V	电源输入
4	-5V	电源输入
5	±5VGND	电源地
6	±5VGND	电源地
7	T+	陀螺输出信号+
8	T-	陀螺输出信号-
其余	禁用	

注意：连接或接触该产品时，因按照 GJB 1649-1993 的规定采取防静电措施。

2.6.4 输出信号形式

该产品信号输出形式为 RS-422，光纤陀螺通讯由陀螺选通信号控制，该信号为 TTL 电平，高电平有效，脉冲宽度不小于 10us，驱动电流不小于 10mA，陀螺处理电路应使用光电耦合器接收。陀螺处理电路在陀螺选通脉冲信号的上升沿到达后 5us 内开始通过串行接口发送该周期内的陀螺数据。

讯协议如下：采用 RS-422 串行接口，波特率为 115.200kbps，通讯帧字符格式：每帧包含 11 位，顺序为：1 位起始位、8 位数据位（先发送低后高）、偶校验位 1 位、停止位 1 位，通讯周期为 2ms。

通讯规则：陀螺采用广播式发数，数据帧格式见表 4

表 4 陀螺输出数据帧格式

字节数	意义	位 7	6	5	4	3	2	1	位 0
1	帧头	1	0	0	0	0	0	0	0
2	高 8 位	0	D27	D26	D25	D24	D23	D22	D21
3	中 8 位	0	D20	D19	D18	D17	D16	D15	D14
4	中 8 位	0	D13	D12	D11	D10	D9	D8	D7
5	低 8 位	0	D6	D5	D4	D3	D2	D1	D0
6	帧校验	第 2~5 字节按位异或							
7	温度	0	T13	T12	T11	T10	T9	T8	T7
8	温度	0	T6	T5	T4	T3	T2	T1	T0

三、 产品安装和拆卸

3.1 安装和拆卸要求

由使用方负责对产品进行安装和拆卸，在此过程中，产品不能受到撞击，也不能对产品外表面进行机械加工。

3.2 撞击前的检查

- a) 检查产品的外观有无碰撞等物理损伤；
- b) 必要时检查产品的各项电气参数。

3.3 安装和拆卸的方法和步骤

- a) 用于固定产品的表面要求平面度优于 0.02；
- b) 产品安装时要求在产品底部均匀涂上一层 0.2~0.5mm 厚的导热硅胶；
- c) 产品验收时，应在产品安装面下放置一块铝板（尺寸大于该产品尺寸）；
- d) 产品安装位置的磁场强度不大于 2 奥斯特。

3.4 安装后的检查

检查各安装螺钉是否符合安装空尺寸，是否牢固。

四、产品的使用操作程序

4.1 使用前的检查

检查产品的外观有无碰撞等物理损伤。

4.2 产品的使用方法说明

- a) 产品安装到载体上，按照表 3 要求正确连接电缆；
- b) 按照 2.6.4 输出信号形式进行数据输出

4.3 注意事项

- a) 陀螺仪在使用过程中不宜进行频繁通断电操作，以免损伤陀螺性能和减少陀螺使用寿命；
- b) 陀螺仪上电之前应对供电系统进行检查，确保供电电源各电气点之间、陀螺外壳与各电气点之间不存在短路现象；
- c) 此产品内部光纤复杂，未经允许，禁止私自拆开；
- d) 此光纤陀螺为精密仪器，在使用和运输过程中要轻拿轻放；
- e) 必须宝成正确的产品输入、输出信号线和供电电源线；
- f) 在接触产品过程中要求采取防静电措施；
- g) 产品所在地周围磁场强度要求小于 2 奥斯特。

五、产品的维护和保养

- a)产品在装入载体前，要求至少对产品 6 个月通电一次，一次通电时间为 3600s，通电时间不要求检测产品的各电气参数；
- b)产品在装入载体后，要求至少每年产品通电一次，一次通电时间为 3600s，通电时不要求检测产品的各电气参数；
- c)产品每 8 年应重新标校（由生产单位负责）。

六、常见故障现象及排除方法

6.1 本产品处于全密封状态，在使用方出现任何故障后均不能现场修复，需要返回生产单位进行维修。

6.2 以下只能列出可能出现的非本产品本身的一些故障现象，见表 6，产品在使用出现其他技术问题，请联系产品生产单位。

表 6 常见故障及排故

序号	故障现象	原因分析	排除方法
1	产品通电，+5V 电流表指示基本为零。	未给产品供电或提供电流过小。	检查电源和供电回路，恢复产品供电。
2	产品通电，+5V 电流表指示正常，但计算机采集程序不工作。	测试设备采集系统异常。	检查连接电缆，设备供电情况。
		软件程序冲突	重新启动计算机
3	产品通电，+5V 电流表指示不正常	测试设备内部可能出现短路。	检查测试设备。

七、产品的运输和贮藏要求

7.1 运输注意事项

- a)按包装箱所示方向放置产品；
- b)在温度范围为-40°C~60°C时，允许采用公路、铁路、空运和水运的形式进行运输；
- c)运输过程中确保包装箱紧固在载体上不会移动。

7.2 贮存条件、贮存期限和注意事项

- a)放置在包装箱中的产品，应在标准大气压条件下，贮存在有空调的仓库中，环境温度为 25°C±10°C，相对湿度为 30%~70%，周围磁场强度小于 2 奥斯特；
- b)产品贮存期限为 15 年。

八、开箱注意事项

- a) 检查外包装的外观有无碰撞等物理损伤；

- b) 在取出产品时应进行静电防护处理。

8.2 检查内容

- a) 检查外观质量：产品有无碰撞等物理损伤；
- b) 检查配套交付文件